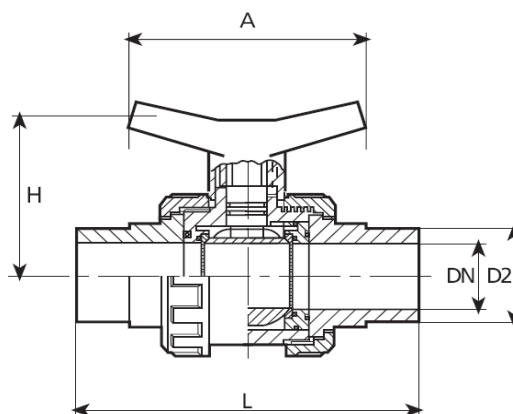


Kulový ventil PE - PE ke svařování



Kód	Průměr	Ceníková cena
143020	20	125 Kč
143025	25	140 Kč
143032	32	185 Kč
143040	40	230 Kč
143050	50	289 Kč
143063	63	399 Kč
143075	75	1 565 Kč
143090	90	1 915 Kč
143110	110	4 165 Kč

DN	A	H	L	Kg
15	86	58	131	0,150
20	86	61	152,5	0,185
25	101	71	160,5	0,300
32	101	77	180,5	0,445
40	128	96	190	0,753
50	128	103	226	1,100
65	190	135	283	2,409
80	190	150	304	2,550
100	284	180	367,5	6,617

Tlaková řada PN 10
Nová zelená rukojeť
O kroužek z EPDM



Fusamatic Fittings s.r.o.
2. května, Areál Slavia
763 61 Napajedla
Czech Republic

Kontakty:
Tel: +420577913063
Fax: +420577913064
email: info@stp-fittings.cz